



مجموعة مصانع الكوثران السعودية للصناعات البترولية  
Saudi Dunes Group for Petroleum Industry

P  
E  
T  
R  
O  
L  
U  
M  
L  
U  
B  
R  
I  
C  
A  
N  
T  
S





مجموعة مصانع الكثران السعودية للصناعات البترولية  
Saudi Dunes Group for Petroleum Industry

## زيوت بتروديونز

عزيزى العميل إن هذا القسم يستوضح المنتجات التى تصنعها بتروديونز للزيوت وذلك وفق أعلى مواصفات الجودة العالمية، التى تحددها المعاهد والمؤسسات العالمية المختصة كمعهد البترول الأمريكي

وحرصاً منا لحصولكم على أنسب درجات الأداء يقوم قسم الدعم الفنى فى بتروديونز بإيصال المعلومة الكاملة والدقيقة حول كل منتج من منتجات مصنع بتروديونز العالمي للزيوت الذى يقوم بدوره على مزج وتصنيع الزيوت وفق رقابة دقيقة ومتطورة من مختبر التحاليل والأبحاث الخاص بتروديونز للزيوت، وذلك للمحافظة على أعلى مستويات الجودة التى تعطىكم بدورها أعلى مقاييس الأداء والحماية.

قسم الدعم الفنى فى بتروديونز



مجموعة مصانع الكيوان السعودفة للصناعات البترولفة  
Saudi Dunes Group for Petroleum Industry

## بترولفونز وسفاسة الجودة

أسلوب نفعه منذ انطلاقتنا، إنه منهج عمل أخذناه على عاتقنا بغبة انتاج أفضل الأصناف حسب المواصفات العالمية وعلى ذلك نحن في بترولفونز ملتزمون بما فلى

- الحفاظ على سلامة البفئة التى نعمل ففها
- الإلتزام الكامل بالأسس القانونفة
- السعى الدائم لإنتاج الزيوت وفق أعلى المعافير وأكثرها تطورا
- خدمة عملائنا بمنهجرة مرنة وثابفة
- التطوير المستدفر لقاعدة البفانات فى بترولفونز وذلك لمواكبة التطور السريع فى مجال عملنا
- العمل على تعزيز قدرات موظفنا وتحففرهم.



مجموعة مصانع الكوئبان السعودية للصناعات البترولية  
Saudi Dunes Group for Petroleum Industry

## جدول المحتويات

### زيوت حوض المحرك

1. سيارات نقل الافراد وعربات النقل الخفيفة:

بتروديونز 10W/40

بتروديونز 20W/50

بتروديونز سوبر 20W/50,30,40,50

### 2. زيوت محركات الديزل:

بتروديونز ديزل 10W/40

زيت بتروديونز المطور 15W/40

زيت محركات الديزل الخاصوي

زيت محركات الديزل الثقيلة

### زيوت نقل الحركة

سائل نقل الحركة الاوتوماتيكي DEXRON II

سائل نقل الحركة الاوتوماتيكي DEXRON III

### زيوت التروس

زيوت التروس GL4

زيت التروس GL5

### سائل الفرامل

بتروديونز DOT3

بتروديونز DOT4



مجموعة مصانع الكيوان السعودفة للصناعات البترولفة  
Saudi Dunes Group for Petroleum Industry

## جدول المحتوفات

### زفوت صناعفة

زفوت الهفدروفلك 32

زفوت الهفدروفلك 37

زفوت الهفدروفلك 46

زفوت الهفدروفلك 68

### زفوت بحرففة

زفوت المخرقات البخرفة 312

زفوت المخرقات البخرفة 412

زفوت المخرقات البخرفة 512

### مبرد الرادفتر

مبرد الرادفتر بفرودفونز

الشوم





مجموعة مصانع الكوثران السعودية للصناعات البترولية  
Saudi Dunes Group for Petroleum Industry

## بتروديونز 10W/40

درجة الوميض مئوى	معامل اللزوجة	اللزوجة الحركية cst فى		المنتج
		100 مئوى	40 مئوى	
225	160	14	90	بتروديونز 10W/40

بتروديونز 10W/40 يتمتع هذا المنتج بمستوى اداء عالى يفوق مستوى مواصفات معهد البترول الأمريكى SL/CF لمحركات البترول، إن هذا المنتج هو زيت مركب صناعى يتصف بادائه العالى الذى يفوق مستوى SJ وحتى زيوت AL المعدنية وقد صنع خصيصا لاستخدامه فى كافة فصول السنة وفى جميع سيارات نقل الافراد وعربات النقل الخفيفة التى تستخدم وقود البنزين وحتى الديزل.





مجموعة مصانع الكوئبان السعودية للصناعات البترولية  
Saudi Dunes Group for Petroleum Industry

## زيت الڤصوصى 20W/50

المنتج	اللزوجة الحركية cst فى		معامل اللزوجة	درجة الوميض مئوى
	40 مئوى	100 مئوى		
بتروديونز 10W/40	162	17.8	125	240

إن زيت بتروديونز الڤصوصى للمحركات يتميز بمستوى اداء على يفوق مواصفات معهد البترول الامريكى SL/CF لمحركات البترول كما انه زيت متعدد الاغراض يناسب كافة استعمالات محركات البنزين والديزل فى سيارات النقل الخفيفة ويتصف زيت بتروديونز الڤصوصى بادائه العالى والمناسب لمعظم الشركات العالمية المصنعة للسيارات كالسيارات الامريكية واليابانية والاوروبية.





مجموعة مصانع الكوثران السعودية للصناعات البترولية  
Saudi Dunes Group for Petroleum Industry

## زيت سوبر للمحرك 20W/50 30,40,50

درجة الوميض COC	معامل اللزوجة	اللزوجة الحركية cst فى		المنتج
		100 مئوى	40 مئوى	
مئوى				
240	125	17.8	162	20W/50
240	98	12	111	30
250	97	15	155	40
260	96	19	220	50

يعتبر زيت بتروديونز سوبر للمحركات من أنسب الزيوت لحماية المحركات من الصدأ والأكسدة ويحمل هذا النوع تصنيف SJ/CF لمعهد البترول الامريكى، يستخدم زيت سوبر فى سيارات نقل الافراد وعربات النقل الخفيفة.







مجموعة مصانع الكوثران السعودية للصناعات البترولية  
Saudi Dunes Group for Petroleum Industry

## زيت محركات الديزل 10W/40

درجة الوميض مئوى	معامل اللزوجة	اللزوجة الحركية cst فى		المنتج
		100 مئوى	40 مئوى	
230	150	14	96	زيت الديزل 10W/40

يوفر زيت بتروديونز 10W/40 الخاص بمحركات الديزل أعلى مستوى أداء وحماية لمعظم محركات الخدمة الشاقة (محركات الديزل) ويحمل هذا الزيت مواصفة معهد البترول الامريكى CI4 والمواصفة الاوروبية ACEA، كما يمكن استخدامه فى محركات الديزل الخفيفة لتلبيته متطلبات ACEA B4.





مجموعة مصانع الكثران السعودية للصناعات البترولية  
Saudi Dunes Group for Petroleum Industry

15W/40  
20W/50

## زيت بتروديونز المطور

درجة الوميض COC	معامل اللزوجة	اللزوجة الحركية cst فى		المنتج
		100 مئوى	40 مئوى	
مئوى				
230	130	14.5	115	بتروديونز المطور 15W/40
240	125	19.0	170	بتروديونز المطور 20W/50

إن زيت بتروديونز المطور 15W/40، 20W/50 الخاص بمحركات الديزل الثقيلة يوفر مستوى أداء عالى ضمن أقصى الظروف الجوية والعوامل الطبيعية ويفى هذا المنتج بتطلبات مواصفة معهد البترول الامريكى C14 والمواصفة الاوروبية ACEA E7 كما يمكن استخدامه فى محركات الديزل الخفيفة أيضا حيث يفى بمتطلبات ACEA B4.







مجموعة مصانع الكوئبان السعودية للصناعات البترولية  
Saudi Dunes Group for Petroleum Industry

## زيوت محركات الديزل (الخدمة الشاقة) 40,50

درجة الوميض مئوى	معامل اللزوجة	اللزوجة الحركية cst فى		المنتج
		100 مئوى	40 مئوى	
250	96	15	155	بتروديونز 40
260	95	19	225	بتروديونز 50

تعتبر زيوت بتروديونز 40,50 لمحركات الخدمة الشاقة من أفضل الزيوت فى هذا المجال حيث تفى بمتطلبات معهد البترول الامريكى CF/CF2 كما تم تطوير هذه المنتجات لتعطى أداء على فى محركات الآليات الضخمة كآليات شركة كاتربلر وذلك لقدرة هذا المنتج على التحمل العالى ضد الاكسدة ودرجات الحرارة العالية.





مجموعة مصانع الكوثران السعودية للصناعات البترولية  
Saudi Dunes Group for Petroleum Industry

## سائل نقل الحركة الاوتوماتيكي

المنتج	اللزوجة الحركية cst فى		درجة الوميض مئوى
	100 مئوى	40 مئوى	
سائل نقل الحركة الاوتوماتيكي	38	7.4	210

\* سائل نقل الحركة الاوتوماتيكي من بتروديونز المتعدد الاستعمالات يفي بمتطلبات شهادة DEXRON II الخاصة بهذه الصنف ويستعمل هذا المنتج فى حجرات نقل الحركة الاوتوماتيكية فى عربات النقل الخفيفة والثقيلة كما يصلح لعربات نقل الأفراد والشاحنات على اختلاف أنواعها وللآليات العملاقة كآليات شركة كاتريلر وغيرها.

إن لهذا المنتج مقاومة عالية ضد الأكسدة والاحتكاك ويوفر مستويات أداء عالية فى مختلف درجات الحرارة وأصعب الظروف الجوية.



\* سائل نقل الحركة الاوتوماتيكي DEXRON III يتكون من زيوت أساسية صناعية مركبة وبهذا يعزز قدرة الزيت على الأداء العالى فى أقسى الظروف وأعلى درجات الحرارة لكافة الاحتياجات المطلوبة من الشركات المصنعة للمركبات مثل المرسيدس وسكانيا وفولكس فاكن وغيرهم .





مجموعة مصانع الكوثران السعودية للصناعات البترولية  
Saudi Dunes Group for Petroleum Industry

## زيت التروس

درجة الوميض مئوى	معامل اللزوجة	اللزوجة الحركية cst فى		المنتج
		100 مئوى	40 مئوى	
240	-9	95	30	GL5
210	-27	100	14.0	GL4

زيت تروس على الجودة وذو مستوى أداء على للاستعمال فى محاور الحركة وحجرات التروس والمحولات اليدوية لمعظم أنواع السيارات وعربات النقل الخفيفة والثقيلة والحافلات كما انه يوفر حماية عالية للتروس من التآكل فى ظروف العمل القاسية ودرجات الحرارة العالية، يفى هذا المنتج بتطلبات مواصفة API/GL4, GL5 لمعهد البترول الأمريكى.



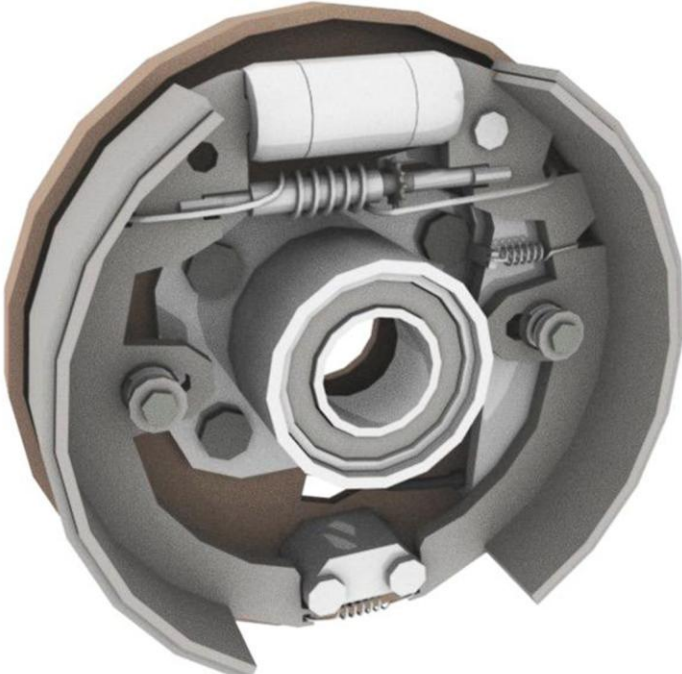


مجموعة مصانع الكوثران السعودية للصناعات البترولية  
Saudi Dunes Group for Petroleum Industry

## سائل الفرامل DOT3-DOT4

درجة الغليان		اللزوجة الحركية cst فى		المنتج
التعادل الرطب	التعادل الاصلى	100 مئوى	40 مئوى	
94	238	95	1375	DOT3
90	265	100	1200	DOT4

إن سائل الفرامل DOT3-DOT4 من بتروديونز سائل غير هيدروليكي يوفر مستوى أداء عالي ومتطور على قرص الفرامل رغم درجات الحرارة الغير طبيعية والعالية الناتجة عن استخدام المركبات لنظام الفرامل فى ظروف وحالات طبيعية قاسية. إن هذا المنتج مطابق لمواصفات DOT3-DOT4 لجمعية مهندسي السيارات (SAE).



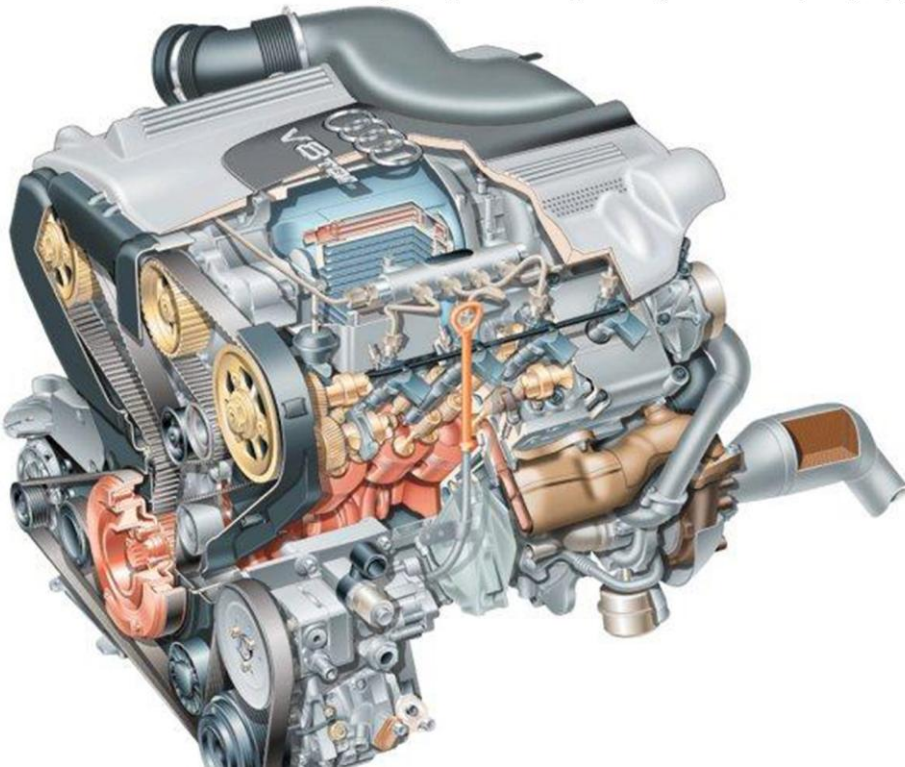


مجموعة مصانع الكوثران السعودية للصناعات البترولية  
Saudi Dunes Group for Petroleum Industry

## زيت تنظيف المحرك

المنتج	اللزوجة الحركية cst فى		معامل اللزوجة	درجة الوميض مئوى
	40 مئوى	100 مئوى		
زيت تنظيف المحرك	30	5.3	108	222

يعتبر زيت تنظيف المحرك منتج ضرورى لتنظيف وغسل حجرات التزليق فى كافة المحركات وصناديق التروس وغيرها.  
إن هذا المنتج زيت معدنى خالى من الاضافات على الجودة لايسبب اى اثار سلبية حيث يزيل الترسبات المتراكمة على شبكات التزليق نتيجة الاحتراق والعوامل الطبيعية الاخرى. ينصح بشده استخدامه من حين الى اخر بغية ابقاء المحرك نظيفا مما يحسن ادائه.







مجموعة مصانع الكثبان السعودية للصناعات البترولية  
Saudi Dunes Group for Petroleum Industry

## زيوت الهيدروليك 32 | 46 | 68 | 100

درجة الوميض COC مئوى	معامل اللزوجة	اللزوجة الحركية cst فى		المنتج
		100 مئوى	40 مئوى	
225	100	5.3	31	32
226	99	6.6	44	46
234	97	8.5	66	68
240	95	10.9	98	100



زيوت هيدروليكية عالية الجودة مدعومة بالاضافات المخصصة ضد الأكسدة والتآكل والصدأ كما أن هذه الزيوت تعد مثالية بلزوجتها مما يوفر أداء متفوقا فى المحامل الكبيرة والمعدات الهيدروليكية على اختلاف انواعها، كما تمتلك هذه الزيوت مقاومة كبيرة ضد الاحتراق فى درجات الحرارة المرتفعة التى قد تنتج جراء عمل المعدات الهيدروليكية الشاق.





مجموعة مصانع الكوثران السعودية للصناعات البترولية  
Saudi Dunes Group for Petroleum Industry

## زيوت المحركات البحرية

درجة الوميض مئوى	معامل اللزوجة	اللزوجة الحركية cst فى		المنتج
		100 مئوى	40 مئوى	
250	98	12	110	312
258	96	15	148	412
264	95	19	226	512

إن زيوت بتروديونز البحرية ذات مستوى أداء عالى تفى بمتطلبات معهد البترول الامريكى API/CF، تحتوى هذه المنتجات على منظفات جيدة للمحركات وشبكات التزليق البحرية، ويوصى باستعمالها فى محركات الديزل البحرية على اختلاف انواعها متضمنه محركات الخدمة الشاقة والمحركات التوربينية.



مجموعة مصانع الكوئبان السعودية للصناعات البترولية  
Saudi Dunes Group for Petroleum Industry

## سائل تبريد المحرك

المنتج	الثقل النوعي فى 25 م	درجة الغليان مئوي	درجة التجمد مئوي
سائل التبريد	1.14	182	-

إن سائل التبريد الخاص من بتروديونز سائل يمكن استعماله على مدار السنة فى كافة انواع السيارات الخفيفة والثقيلة.  
يوفر هذا المنتج من بتروديونز حماية قصوى لأنظمة التبريد من الصدأ والتآكل، كما انه يمنع التجمد فى فصل الشتاء، كما يجدر الإشارة ان ليس لهذا المنتج أى تأثير سلبي على الأجزاء المعطاطية فى أنظمة التبريد الخاصة بالمحركات.





مجموعة مصانع الكوئبان السعودية للصناعات البترولية  
Saudi Dunes Group for Petroleum Industry

## شحوم بتروديونز

درجة التسييل مؤوي الحد الأدنى	اللزوجة الحركية cst فى		المنتج
	100 مؤوي	40 مؤوي	
185	16	220	متعدد الاغراض 1
175	16	220	متعدد الاغراض 2
185	19	290	متعدد الاغراض 3

يعتبر زيت بتروديونز سوبر للمحركات من أنسب الزيوت لحماية المحركات من الصدأ والأكسدة ويحمل هذا النوع تصنيف SJ/CF لمعهد البترول الامريكى، يستخدم زيت سوبر فى سيارات نقل الافراد وعربات النقل الخفيفة.

